

### CARACTERISTICAS DEL PRODUCTO

- **CONSTRUCCION UNICA CON ROTOR DUAL SIN ESCOBILLAS**

Extiende la vida de servicio e incrementa la durabilidad, eliminando: escobillas, anillos colectores y rotación de bobinados

- **DISEÑO DE ALTO RENDIMIENTO**

Capaz de producir más del **73%** de su potencia nominal al ralenti hace de este un alternador eficaz, con la capacidad de manejar las altas demandas de carga eléctrica a bajas rpm de alternador (rotor)

- **ALTA EFICIENCIA**

Significa menos fuerza del motor requerida para las cargas electricas, resultando directamente en menos consumo de combustible. Con una eficiencia máxima sin igual, los **Series 160** son los más eficientes en su clase.

- **RODAMIENTOS DE LARGA VIDA**

El **Series 160** ha sido diseñado para una confiabilidad superior. Cuenta con un rodamiento frontal de 25 x 62 mm con grasa y sellos de alta temperatura, capaz de soportar grandes presiones de las correas y altas temperaturas impuestas por las aplicaciones de hoy día.

- **ALTAS TEMPERATURAS**

Diseñado para soportar altas temperaturas de 110°C / 230°F o 125°C / 257°F ambiente, con la "cubierta de entrada de aire fresco" opcional, permitiendo que el aire fresco circule directamente dentro del alternador.

### MODELOS DISPONIBLES:

- 12V-200, 210, 240, 275, 300 Amperios.
- 24V-125, 155, 160 Amperios.

### APLICACIONES:

Buses escolares & de servicio  
Vehículos de Emergencia  
Vehículos para obras publicas  
Marina & Minería  
Agricaultural e Industrial  
Construcción

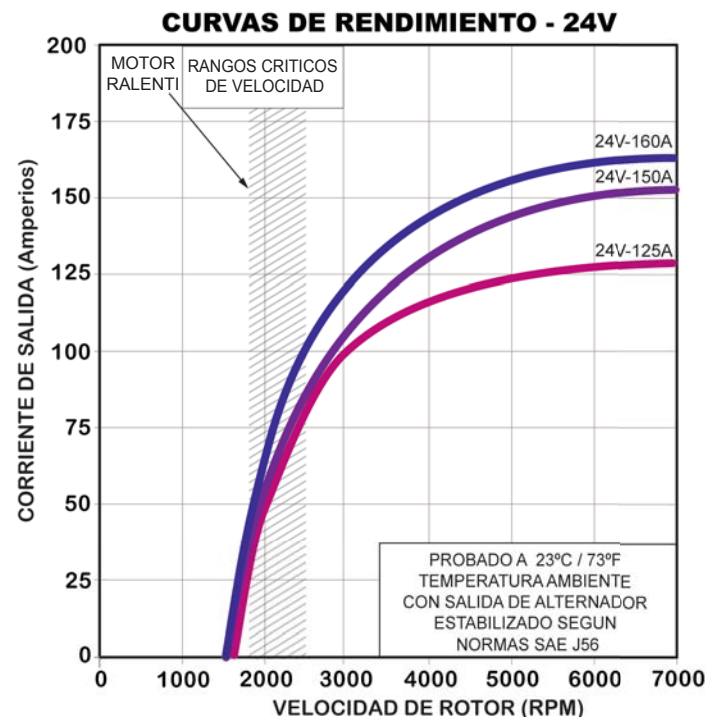
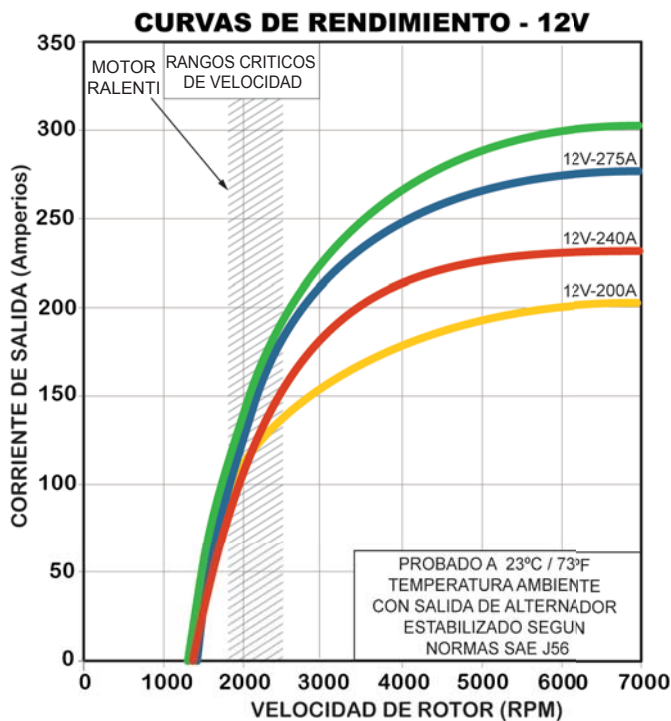
*Los alternadores de la Serie DelStar son un sistema integral de carga con un diseño innovador sin escobillas. Su construcción compacta y de trabajo pesado, ofrece una mayor vida útil, que coincide con el tiempo de intervalos de mantenimiento de los motores de hoy, mientras proporciona un nivel de rendimiento sin paralelos.*



### ESPECIFICACIONES

- Montaje SAE J180 4" & Pad.
- Rotación: Horaria (cw)
- Regulador de Voltaje interno
- Auto excitación / Conexión de un cable
- Terminal Relé / AC
- Terminal de luz indicadora
- Terminal de detección remota

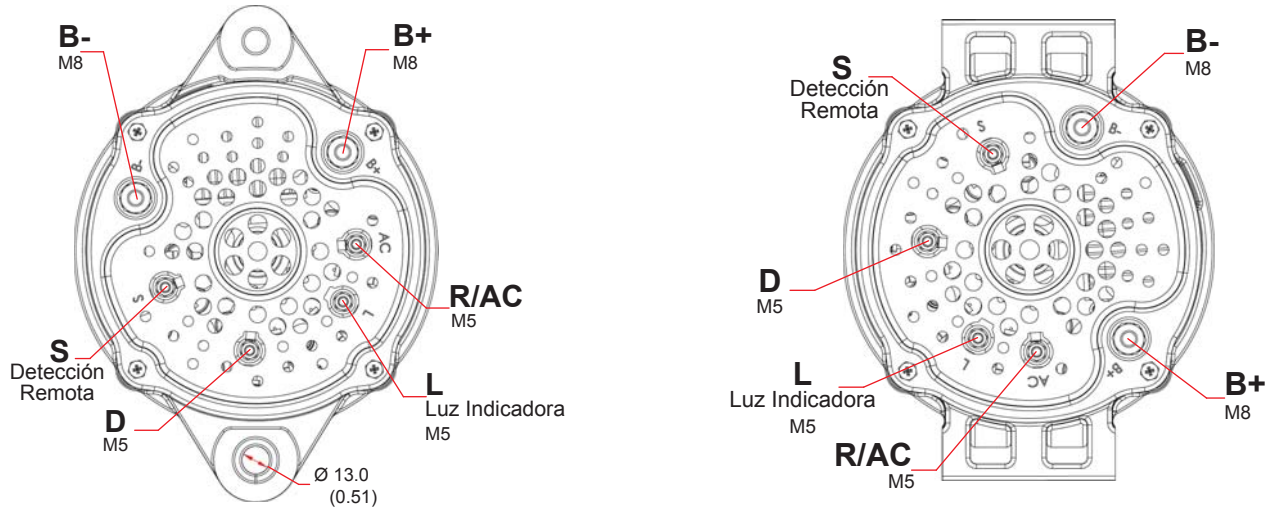
- Límites de temperatura:
  - Baja -40°C / -40°F
  - Alta 110°C / 230°F
  - Alta 125°C / 257°F (con cubierta para aire fresco)
- Límites de velocidad: 8,000 RPM continua  
9,000 RPM intermitente
- Peso: 28 Lbs. / 12.7 Kg.



### RANGOS CRITICOS DE VELOCIDAD

14V	300A	275A	240A	200A	28V	160A	150A	125A
RPM	AMPS	AMPS	AMPS	AMPS	RPM	AMPS	AMPS	AMPS
1800	110	100	88	102	1800	70	36	36
2000	140	135	126	116	2000	85	55	48
3000	212	217	179	153	3000	124	106	99
4000	239	245	212	175	4000	137	129	112
5000	265	263	229	187	5000	151	146	121
6000	291	275	240	200	6000	160	150	128

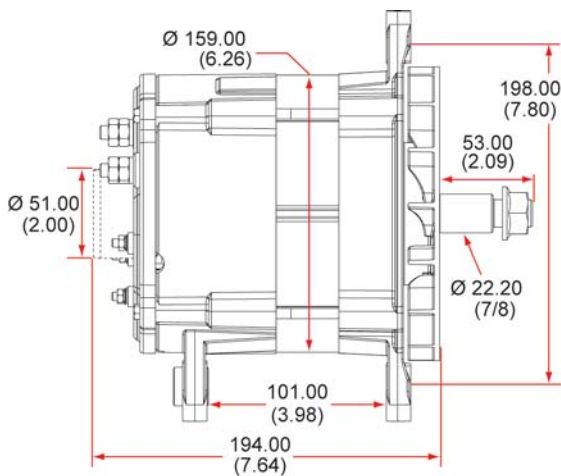
### CONEXIONES



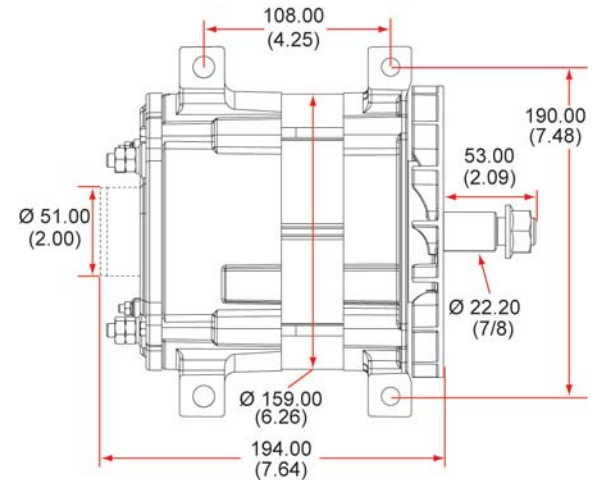
**IMPORTANTE:** Asegúrese que los cables son los adecuados para manejar la corriente del alternador.  
 La caída de voltaje entre el terminal positivo del alternador B+ (Terminal de salida)  
 y terminal de batería B+ (Terminal Positivo) no debe exceder 0.5 voltios en la salida completa del alternador

### DIMENSIONES

**Montaje J180 de 4"**





**Montaje PAD**



Dimensiones se muestran en mm sobre pulgadas

### INTERCAMBIO CON LA COMPETENCIA

DELSTAR® Brushless			Delco Remy			Leece-Neville		Denso		
Montaje	Series 160 Parte No.	Amperios Salida @ 2000 / 6000 rpm	Parte No.	Series	Amperios Salida @ 2000 / 6000 rpm	Parte No.	Amperios Salida @ 2000 / 6000 rpm	Parte No.	Amperios Salida @ 2000 / 6000 rpm	
 <p>PAD</p>	100-16115	12V 116 / 200A	8600127	36SI	105 / 170A	8LHP2246VAH	95 / 160A			
			8600488							
			8600015	36SI	105 / 165A					8LHP2253V
			8600060							
			8600171							
	8600203	8LHP2276V	105 / 170A							
	100-16111	12V 135 / 275A				A0014911PA	140 / 245A			
						A0014913PA				
						AVI160P2003	140 / 240A			
				AVI160P2009						
100-16113	12V 126 / 240A		8600707	38SI	120 / 215A	A0014900JB	125 / 200A			
					A0014940PA					
			8600338	40SI	130 / 240A	A0014948PA				
						A0014951PAH				
						AVI160P2007	130 / 210A			
100-16115	12V 116 / 200A					BLP2131GH	105 / 160A			
						BLP2309GH				
						BLP2332GH	107 / 185A			
						BLP2333GH				
						BLP2357GH	125 / 200A			
						BLP2362GH				
100-16215	24V 55 / 150A							101210-9010	63 / 150A	
100-16214	24V 55 / 150A		8600232	36SI	45 / 105A					
			8600398							
100-16215	24V 85 / 160A		8600110	36SI	45 / 95A	BLP3312				
			8600369	36SI	45 / 105A	BLP3317A	75 / 140A			
			8600470			BLP3358GH				
 <p>J180 4" Hinge</p>	100-16100	12V 116 / 200A	8600072	36SI	105 / 165A					
			8600082							
			8600197							
				8600126	36SI	105 / 170A				
	100-16101	12V 135 / 275A		8600279	40SI	144 / 275A				
	100-16102	12V 140 / 300A		8600299	40SI	125 / 300A				
100-16103	12V 126 / 240A		8600339	40SI	130 / 240A					
100-16204	24V 54 / 125A		8600333	33SI	35 / 100A					
			19011165							
			19011153			33SI	20 / 100A			
100-16205	24V 55 / 150A							101210-9000	63 / 150A	

9800-DELA-160-SP 151210

Para información adicional y mas cruce de referencias visite nuestro catálogo en: [www.dixie-electric.com](http://www.dixie-electric.com)

#### CANADA & EXPORT SALES

Dixie Electric Ltd.  
517 Basaltic Road  
Concord, ON.  
Canada L4K 4W8

Tel.: 905-879-0533 800-461-5799  
Fax: 905-879-0532  
E-Mail: [sales@dixie-electric.com](mailto:sales@dixie-electric.com)  
Web Site: [www.dixie-electric.com](http://www.dixie-electric.com)



#### U.S.A. SALES

Dixie Electric Inc.  
17100 Medina Rd, Suite 100  
Minneapolis, MN.  
U.S.A. 55447-1249

Tel.: 763-475-6629 800-478-0608  
Fax: 763-475-6635 800-392-8719  
E-Mail: [mn.sales@dixie-electric.com](mailto:mn.sales@dixie-electric.com)  
Web Site: [www.dixie-electric.com](http://www.dixie-electric.com)